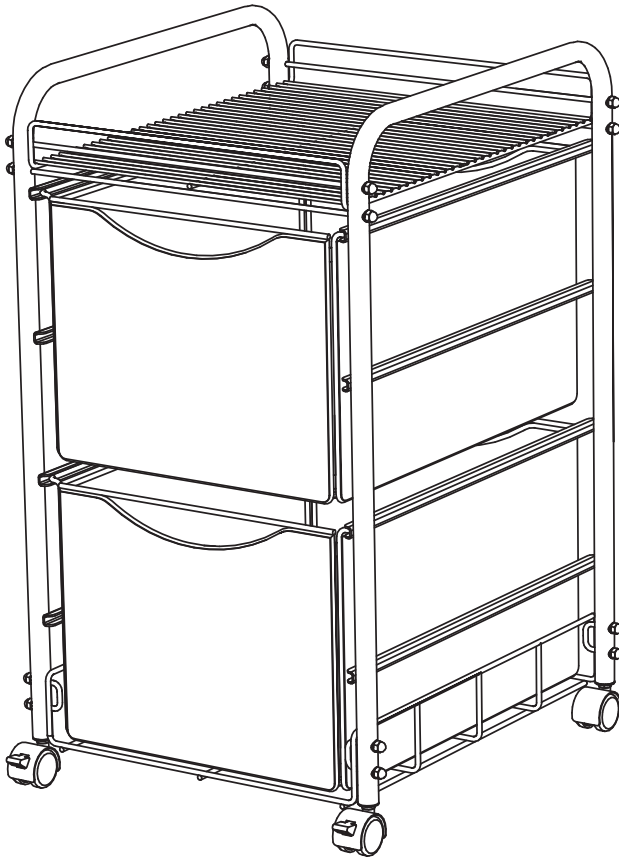


ASSEMBLY INSTRUCTIONS
INSTRUCTIONS DE MONTAGE
INSTRUCCIONES DE ENSAMBLAJE



5212
Onyx[™]

**Mesh File Cart
with 2 File Drawers**
*Charrette en mailles pour les dossiers
avec 2 tiroirs pour les dossiers*
*Carreta de malla para archivos
con 2 cajones para los archivos*

PRODUCT WARRANTY REGISTRATION is available online at: www.safcoproducts.com

• LA GARANTIE DU PRODUIT est
disponible sur l'Internet : www.safcoproducts.com

• LA GARANTÍA DEL PRODUCTO está
disponible en la Internet: www.safcoproducts.com

For questions or concerns, please call **1-800-664-0042**
available Monday-Friday 7:30 AM to 5:00 PM (Central Time) (English-speaking operators)

Si vous avez des questions pour poser ou les préoccupations
pour exprimer, connecter **au 1-800-664-0042**
de 7H30 à 17H00 (Heure centrale) (Opérateurs de langue anglaise)

Si usted tiene preguntas o preocupaciones,
por favor llame **1-800-664-0042**
de 7:30 AM a 5:00 PM (Hora Central) (Operadores que hablan inglés)

TOOLS REQUIRED:

Open-end or Adjustable Wrench

PARTS LIST

CODE	DESCRIPTION	QTY	PART NO.
(A)	Frame	2	5212-01BL
(B)	Upper Shelf	1	5212-02BL
(C)	Lower Shelf	1	5212-03BL
(D)	File Drawer Shell	2	5211-01BL
(E)	File Drawer Bottom	2	5211-02BL

HARDWARE PACK 5212-19BL

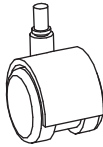
(H)



Acorn Nut
Qty.: 16
5212-28BL

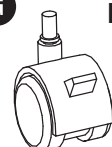
HARDWARE PACK 5212-99BL

(F)



Non-Locking
Caster
Qty.: 2
5212-25BL

(G)



Locking Caster
Qty.: 2
5212-26BL

OUTILS REQUIS :

Clef a molette ou clef plate

LISTE DES PIÈCES

CODE	DESCRIPTION	QUANTITÉ	N° DE PIECE
(A)	Châssis	2	5212-01BL
(B)	Haut plateau	1	5212-02BL
(C)	Bas-plateau	1	5212-03BL
(D)	Cadre du tiroir de dossiers	2	5211-01BL
(E)	Panneau inférieur du tiroir	2	5211-02BL

Paquet Matériel 5212-19BL

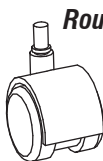
(H)



Écrou borgne
Qte.: 16
5212-28BL

Paquet Matériel 5212-99BL

(F)



Roue sans Frein
Qte.: 2
5212-25BL

(G)



Roue avec Frein
Qte.: 2
5212-26BL

HERRAMIENTAS REQUERIDAS:

Llave de boca o llave inglesa

LISTA DE PIEZAS

CODIGO	DESCRIPCIÓN	CANTIDAD	NO. DE PIEZA
(A)	Marco	2	5212-01BL
(B)	Estante superior	1	5212-02BL
(C)	Estante inferior	1	5212-03BL
(D)	Marco del cajón de archivos	2	5211-01BL
(E)	Panel inferior del cajón	2	5211-02BL

Paquete Material 5212-19BL

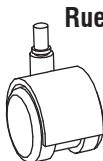
(H)



Tuerca ciega
Cant.: 16
5212-28BL

Paquete Material 5212-99BL

(F)

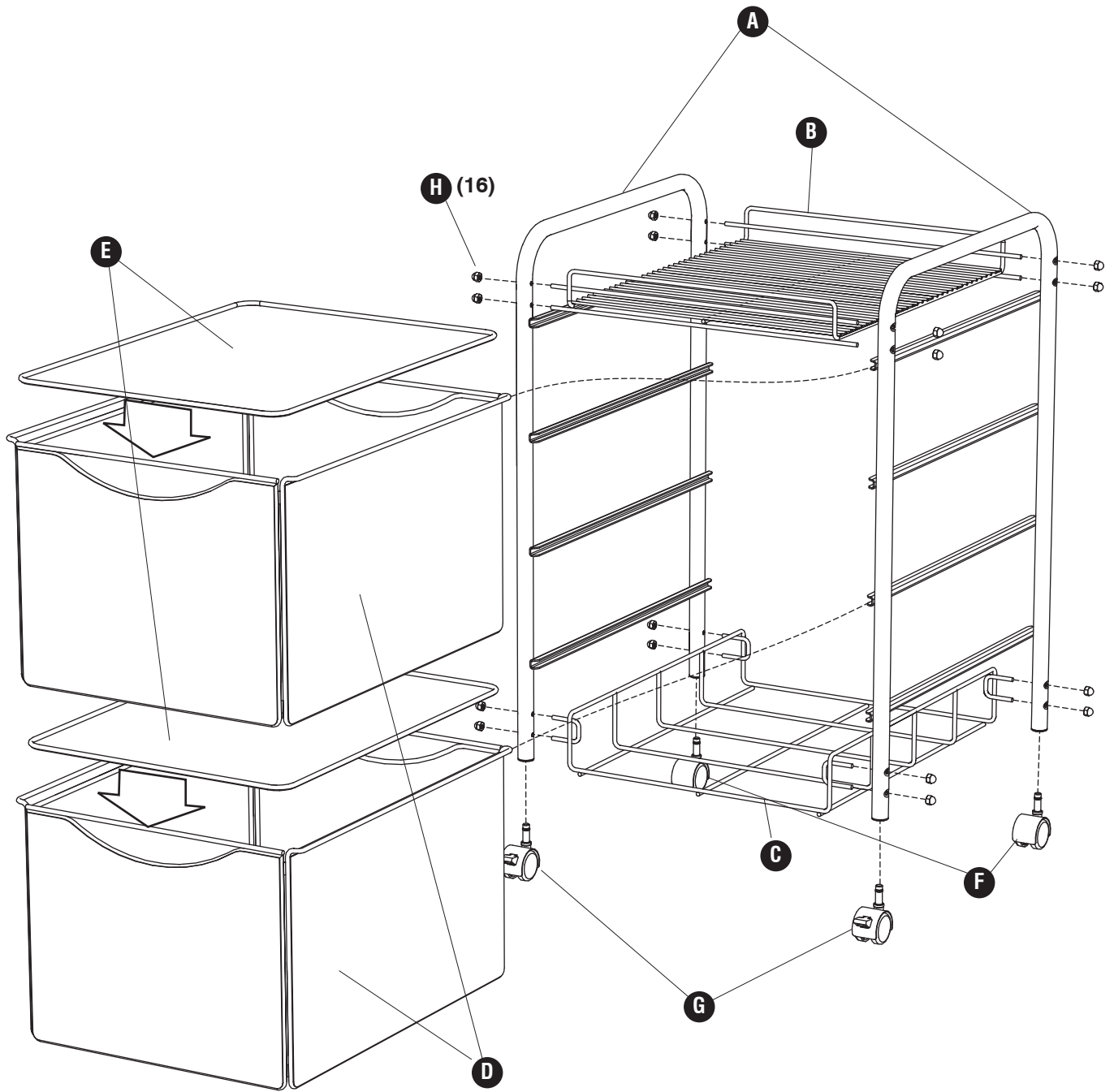


Rueda sin Freno
Cant.: 2
5212-25BL

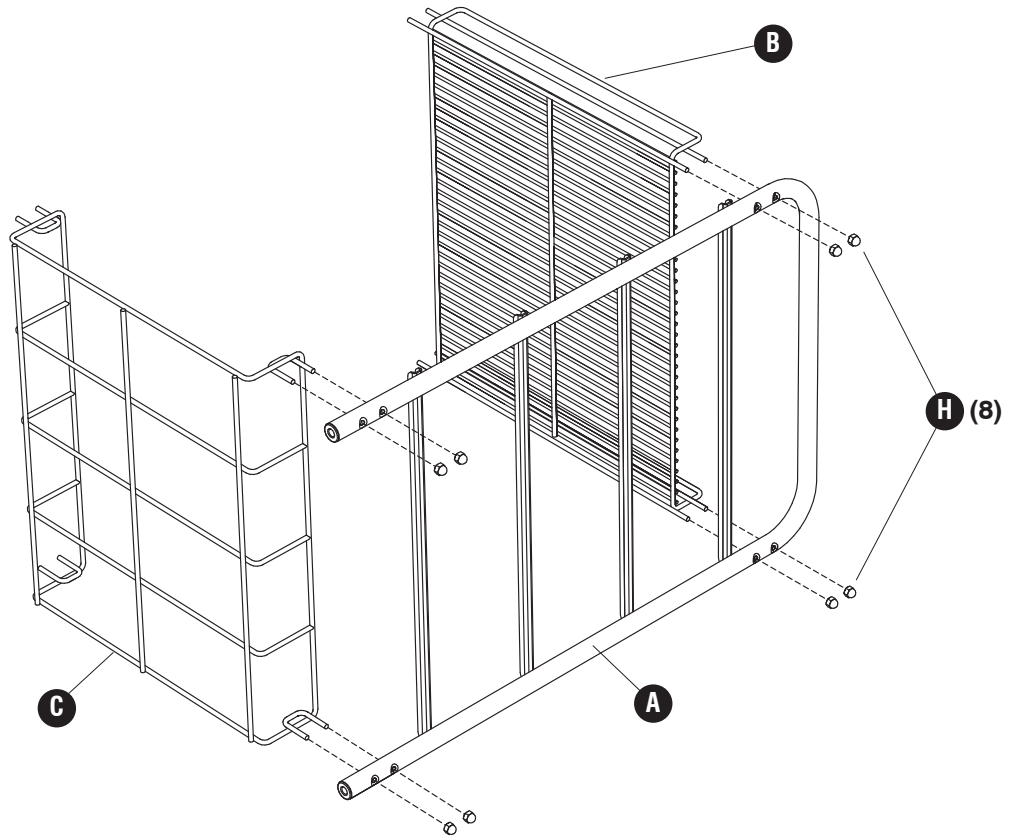
(G)



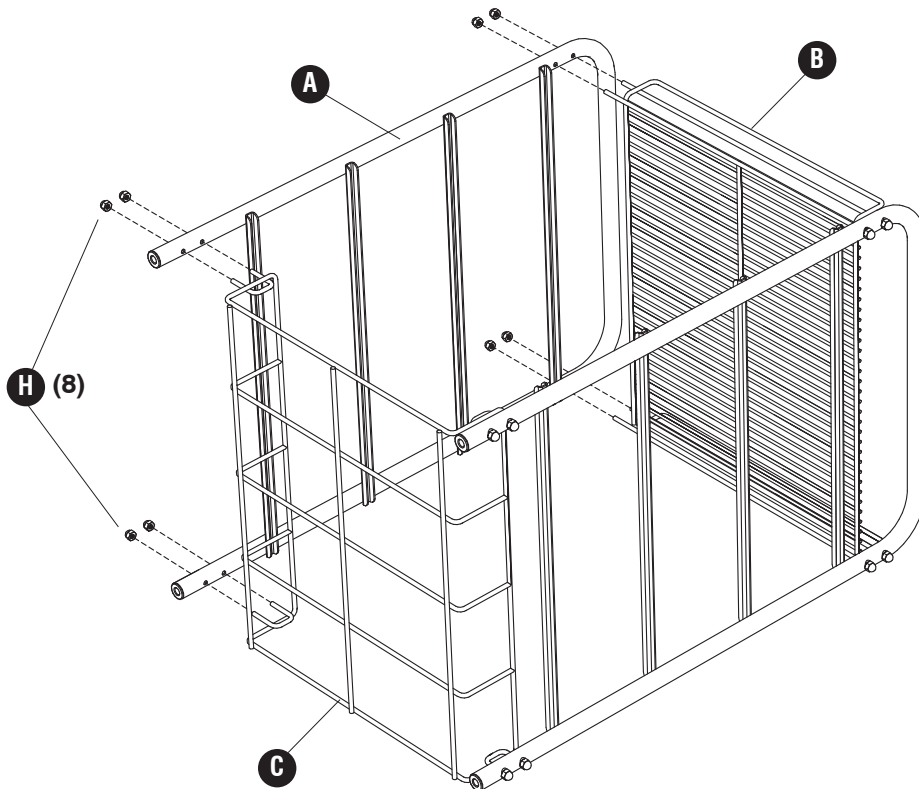
Rueda con Freno
Cant.: 2
5212-26BL



1 **H** (8)

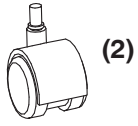


2 **H** (8)



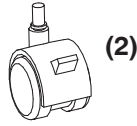
3

F

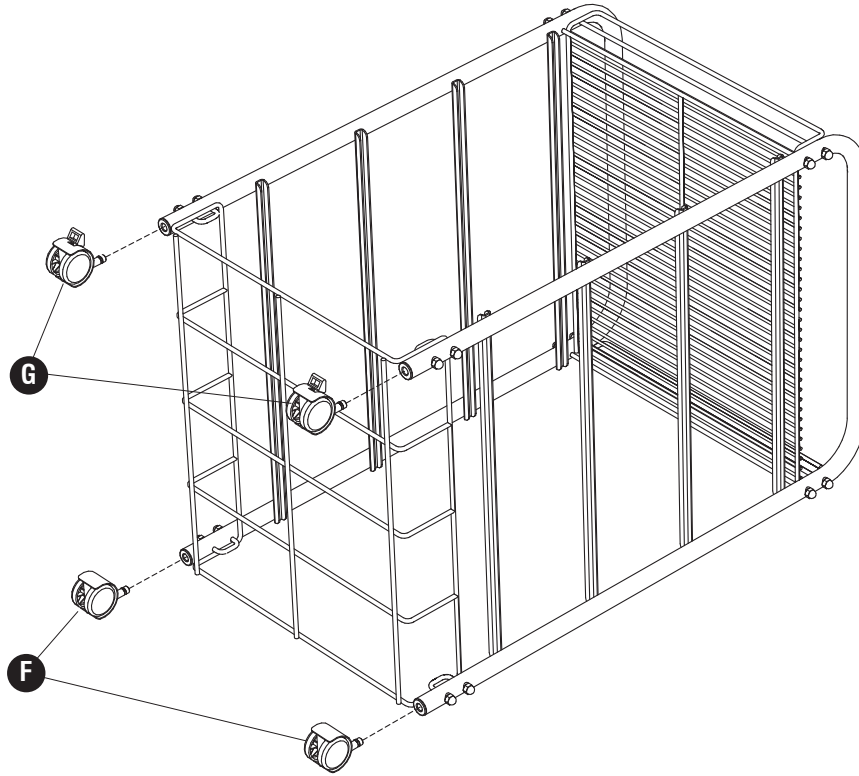


(2)

G



(2)



4

